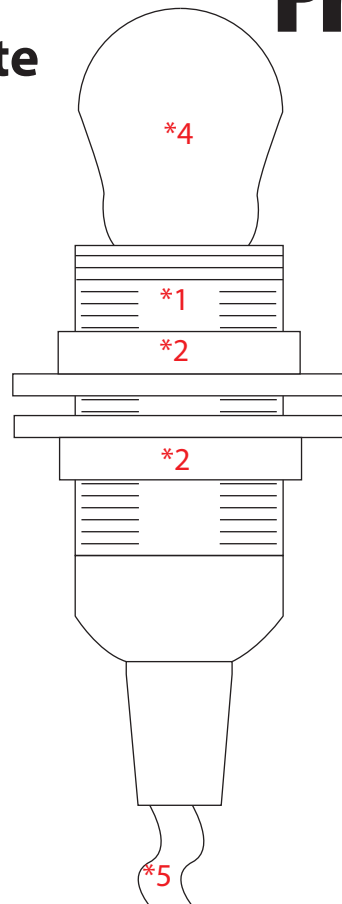
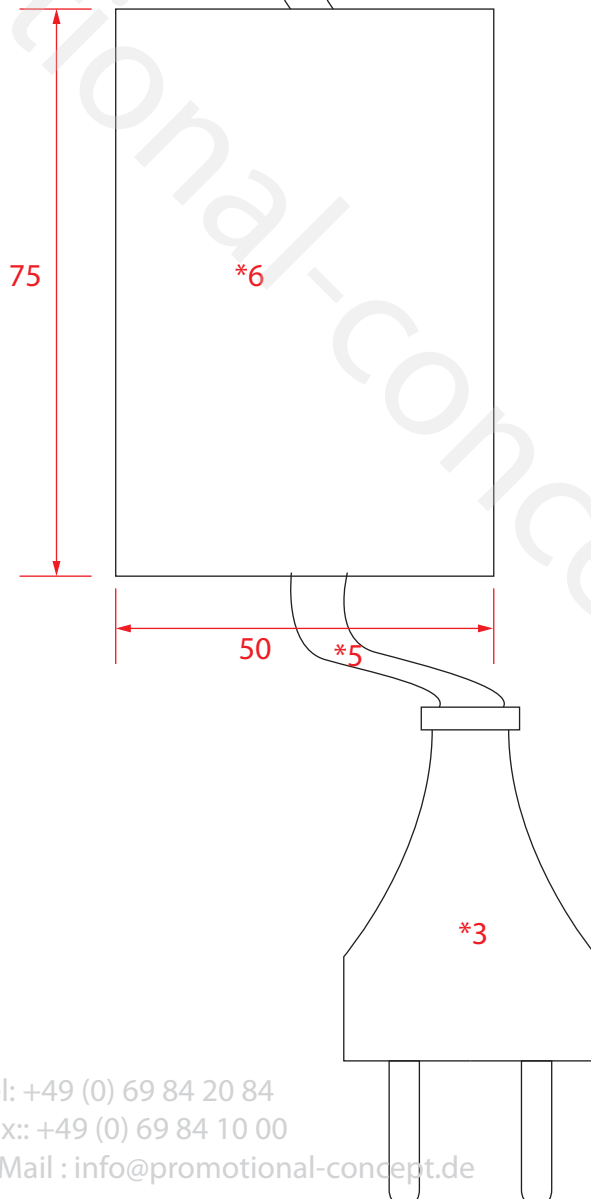


# PC-PLB E14 Pendelleuchte Blinkend

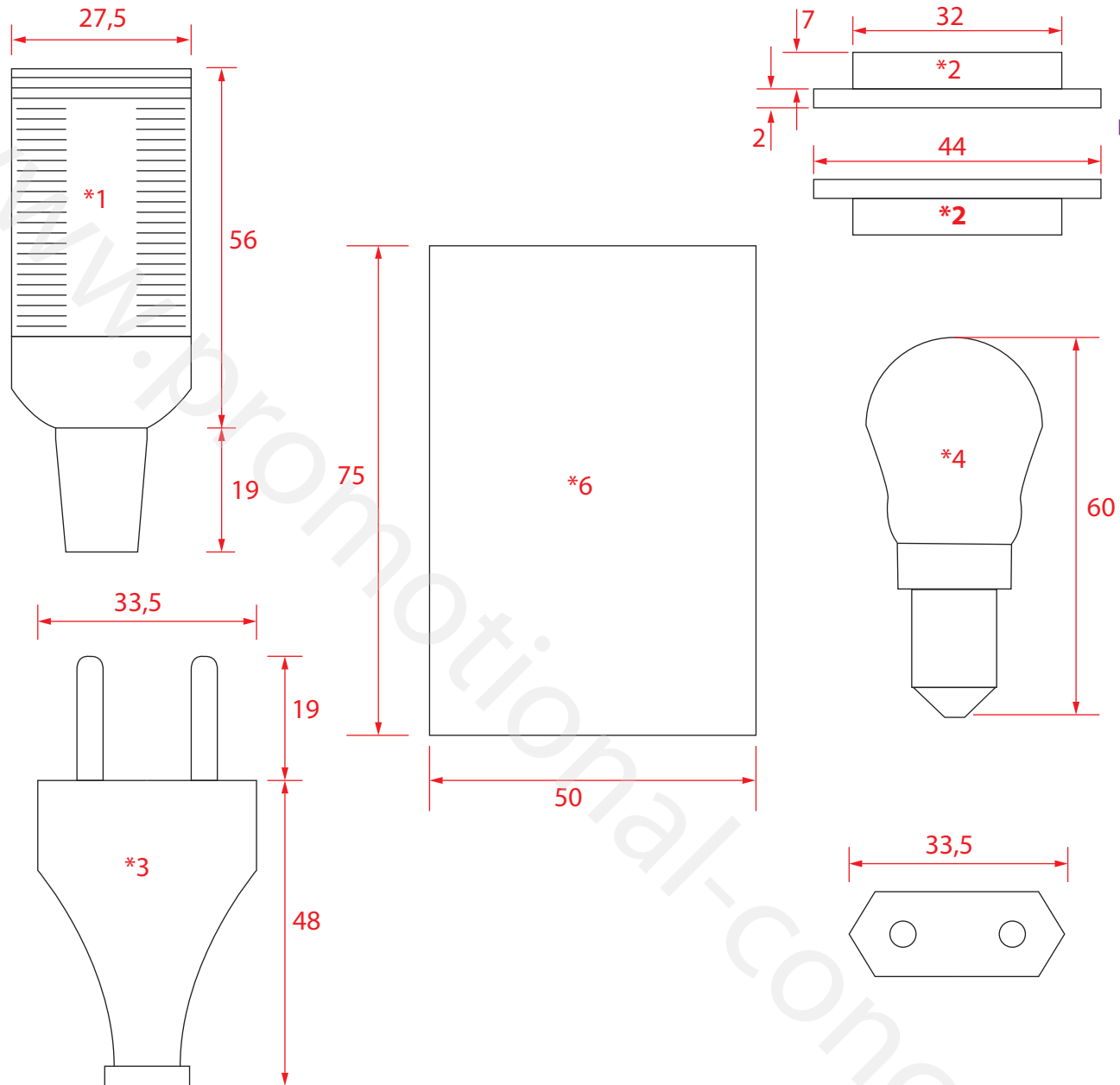
# Promotional Concept



- \*1 E14 Lampenfassung mit äußerem Schraubgewinde für \*2
- \*2 Schraubflansch
- \*3 Eurostecker
- \*4 E-14 Kühlstrahlklappe
- \*5 Kabelzuleitung vom Eurostecker (\*3) zur Lampenfassung (\*1). Dieses Kabel wird nach Ihren Vorgaben eingerichtet.
- \*6 Taktgeber / Blinkmodul



## PC-PLB E14 Pendelleuchte Blinkend



Einsatzbereich

Displays, Regale, eigenständige Einheit.

Masse

Lampenfassung ohne Leuchtmittel 76 x 27,5 mm, Flansch  
44 x 9mm, die Kabellänge wird nach Kundenwunsch eingerichtet.

Stromversorgung

230 V Netzanschluss

Leuchtmittel

E 14 Kühlschranklampe

LED Farbe

warmweiß

Funktion

Blinkend

Befestigung

Schraubflansch