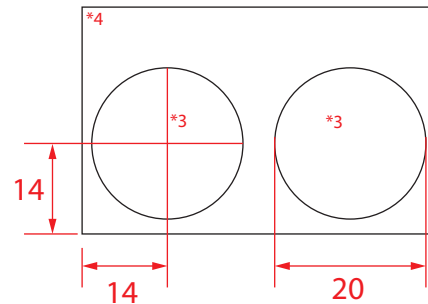
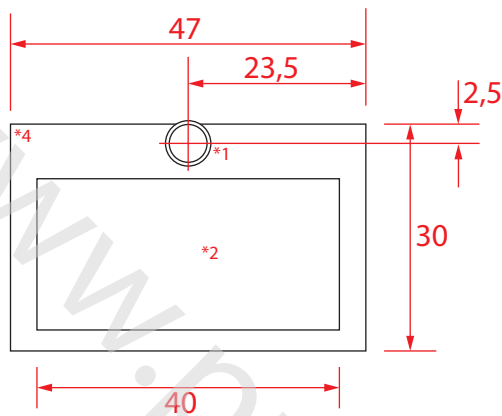
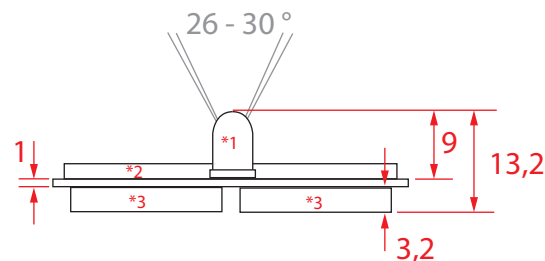


PC-F 200 5 mm Display Flasher



- *1 - 5 mm LED
- *2 - Selbstklebender Streifen (Doppelseitig)
- *3 - CR 20 32 Knopfzelle
- *4 - Platine



Einsatzmöglichkeiten :	Displays, Regale, eigenständige Einheit.
Maße :	47 x 30 x 13,2 mm (B x H x T)
Batterien :	2 x CR2032 Knopfzelle (4,5 V)
LED :	5 mm
LED Farben :	weiß, blau oder Jadegrün. Bei den Farben rot, gelb, orange, grün diffus (=eingefärbter Glaskörper) oder wasserklar (=durchsichtiger Glaskörper) erhöht sich Laufzeit 18-20 Wochen.
Funktion :	Standard Blitz-Zyklus ist 60 Blitze pro Minute. Kann nach Kundenwunsch geändert werden (ab 2.000 Stück)
Laufzeit :	ca. 12 Wochen
Befestigung :	SK-Label (aufgeschäumte, doppelseitige Klebefläche) nach Kundenwunsch vorkonfektioniert
Aktivierung :	Unter der Batterie ist ein unterbrecherstreifen ab Werk eingeschoben. Wenn dieser heraus gezogen wird, ist das Modul aktiv.