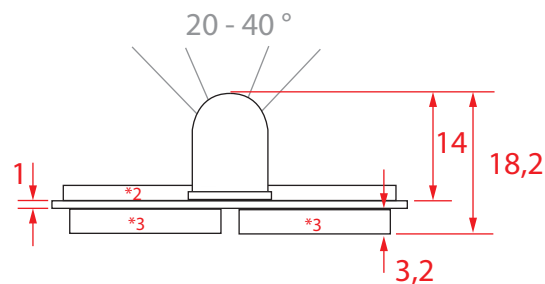
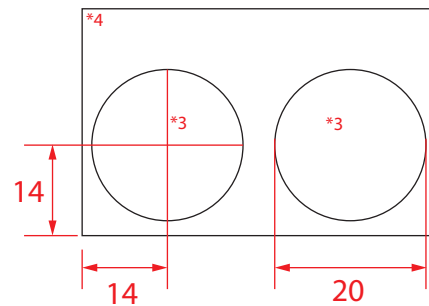
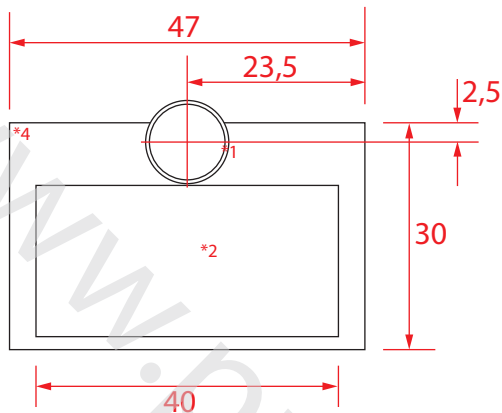


## PC-F 200 10 mm Display Flasher



- \*1 - 10mm LED
- \*2 - Selbstklebender Streifen ( Doppelseitig )
- \*3 - CR2032 Knopfzelle
- \*4 - Platine

|                        |   |
|------------------------|---|
| Einsatzmöglichkeiten : | Displays, Regale, eigenständige Einheit.  |
| Maße :                 | 47 x 30 x 14,2 mm ( B x H x T )   |
| Batterien :            | 2 x CR2032 Knopfzelle ( 4,5 V )   |
| LED :                  | 10 mm   |
| LED Farben :           | weiß, blau oder Jadegrün.<br>Bei den Farben rot, gelb, orange, grün<br>diffus (=eingefärbter Glaskörper ) oder<br>wasserklar (=durchsichtiger Glaskörper)<br>erhöht sich Laufzeit 18-20 Wochen. |
| Funktion :             | Standard Blitz-Zyklus ist 60 Blitze pro Minute. Kann nach<br>Kundenwunsch geändert werden (ab 2.000 Stück)  |
| Laufzeit :             | ca. 12 Wochen   |
| Befestigung :          | SK-Label (aufgeschäumte, doppelseitige Klebefläche) nach<br>Kundenwunsch vorkonfektioniert  |
| Aktivierung            | Unter der Batterie ist ein unterbrecherstreifen ab Werk<br>eingeschoben. Wenn dieser heraus gezogen wird, ist das<br>Modul aktiv.   |